

WE-4DOTH-8DI

DIGITALE I/O MODULE: 8 INGANGEN, 4 RELAIS UITGANGEN EN 2 STATUSDISPLAYS

Webeasy is wereldwijd het eerste bedrijf dat producten en applicaties voor gebouw- en industriële automatisering ontwerpt en aanbiedt die 100 procent open en onafhankelijk zijn. Webeasy levert haar afnemers een volledig op internet gebaseerde oplossing die alle standaarden binnen de besturingsindustrie ondersteunt. De kern van onze oplossing bestaat uit software voor gebouwgebonden en industriële installaties waarmee u niet vastzit aan verplichte hardware, fabrieksgebonden protocollen of één partij als leverancier.

Alle Webeasy I/O modules zijn ontworpen voor zowel lokaal als remote gebruik. De modules worden aangestuurd via een MODbus serieel communicatieprotocol. Dit maakt integratie in een veldbus omgeving zeer eenvoudig.

De modules kunnen eenvoudig met elkaar verbonden worden door ze tegen elkaar op een DIN-rail te klikken. Via de ingebouwde WE-Connector wordt zowel de voeding als de seriële MODbus automatisch met elkaar verbonden. Er is dus geen extra bekabeling tussen de modules nodig, wat de efficiëntie in de montage enorm verhoogt.

Bij toepassing als remote I/O moeten de WE-Connectors van de modules verbonden worden met een twisted pair afgeschermd kabel (STP). Uitgebreide installatie- en montagevoorschriften zijn vanaf onze website www.webeasy.nl te downloaden.

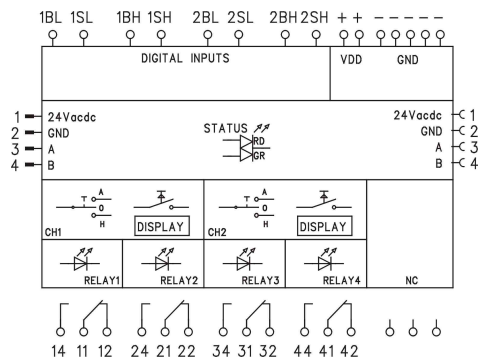
Er zijn diverse type modules verkrijgbaar, speciaal ontworpen voor gebouw- en industriële automatisering. De modules voorzien in LED-signalering, interventie voor automatisch- of handbedrijf, configureerbare in- en uitgangen en standalone intelligentie waardoor bij het wegvallen van de communicatie altijd een veilige situatie gewaarborgd is.



KENMERKEN:

- 2 kanaals HO/ LA schakeling
- 8 digitale ingangen 24V AC/DC
- 4 relaisuitgangen, 4x wisselcontact, 250V AC/8A.
- Gele LED-statusindicatie per uitgang.
- 2 LCD displays voor kanaalstatus informatie.
- Overbruggingschakelaar (automatisch-uit-hand) per relais uitgang, met terugmelding naar de Webeasy Server.
- Ingesloten behuizing voor DIN-rail TS35 of voor directe montage.
- Tweekleurige LED-statusinformatie van de module.
- Failsafe: uitgangen zijn softwarematig instelbaar voor wanneer de communicatie verloren gaat.
- Eenvoudige adressering door draaischakelaars.

GEBOUWEN EN INSTALLATIES ONLINE BESTUREN



BESTELINFORMATIE

Type	WE-4DOTH-8DI
Categorienummer	15476.2

INGANGSGEGEVENS (8 INGANGEN)

	AC	DC
Toelaatbare ingangspanning	24V (12...28V)	24V (10...30V)
Logische 'O'	<2V	<2V
Max. Frequentie	5Hz	5Hz
Min. Pulsduur	50ms	50ms
Impedantie	30kOhm	30kOhm
Uitgangsspanning voor digitale ingangen	10 – 32V DC / 8mA max. (spanning afhankelijk van belasting)	

UITGANGSGEGEVENS (4 RELAIS)

Toelaatbare schakelspanning	250VAC (4 x ICO contact)
Toelaatbaar voor / Piekstroom (Ohms)	8A / 12 A
Maximale voedingsbelasting	2000VA
Maximale totale stroom	32A
Levensduur elektrisch-mechanisch	Elektrisch: bij 2A belasting: > 4 x 10 ⁵ / 16 x 10 ⁵ cycli. Mechanisch: > 30 x 100 ⁵ cycli
Maximale schakelfrequentie	6 min ⁻¹ bij toelaatbare stroom, 1200 min ⁻¹ bij geen belasting
Contactmateriaal	AgNi
Relais testspoelspanning – contact	4kV

BUSGEGEVENS

Bus protocol / interface	MODbus RTU /RS485, half duplex, niet geïsoleerd
Bustopologie / lengte maximaal	Multidrop / line: 500m
Bussnelheid / max. aantal nodes	19k2 bps / 64
Buslijn afsluiting	Geïntegreerde eindweerstand, te activeren m.b.v. doorverbinding (default: off)
Busbeveiliging	Ingebouwde transiënte beveiliging
Busaansluiting lokaal	Plugbare geïntegreerde aansluiting man/vrouw (module samenbouw zonder tussenruimte)
Busaansluiting lokaal, gescheiden of op afstand	Plugbare man/vrouw schroefaansluiting 0,2..1,0mm ² , Isolatie af te strippen tot 7 mm (niet inbegrepen)
Busbekabeling	STP (min. 2 pair, altijd GND aansluiten)

ALGEMENE GEGEVENS

LED-indicatie: status (tweekleurig)	Run – geen communicatie – fout
Status indicatie: ingang/uitgang	LCD Display per kanaal / gele LED per relais
Module voedingsspanning	20..28V AC/DC
Module stroom	275 mA AC / 110 mA DC
Beveiligingscircuit	Tegen verkeerd aansluiten van de voeding
Bedrijfs-/ opslagtemperatuur	0°C...+50°C / -20°C...+70°C
DIN-VDE regels	DIN en 50178: 1997 / DIN VDE 0110 vervuilingsgraad 2, overspanningcategorie III
Elektromagnetische compatibiliteit	In overeenstemming met CE
Bedradingdiameter / aanstriplengte	0,2 – 2,5 mm ² schroefklem aansluiting / 6 mm
Montage / installatie positie	DIN-rail TS35 of direct gemonteerd / elke
Opbouw	In rijen zonder tussenruimte. Na iedere 15 modules moet de voeding opnieuw extern worden aangebracht
Module maat l x b x h (TS 35 / direct)	88 x 95 x 60 / 58 mm
Insulatiemateriaal / brandklasse	Behuizing: Noryl. Klemmen: Polyamid 6.6 VO / UL94-VO
Beschermingsgraad (DIN 40050)	IP 20
Installatievoorschriften	Verkrijgbaar via www.webeasy.nl

Dealer:

versie 2.1