

## WE-4AOH-3DO

### I/O MODULE: 4 ANALOGE- EN 3 RELAISUITGANGEN

Webeasy is wereldwijd het eerste bedrijf dat producten en applicaties voor gebouw- en industriële automatisering ontwerpt en aanbiedt die 100 procent open en onafhankelijk zijn. Webeasy levert haar afnemers een volledig op internet gebaseerde oplossing die alle standaarden binnen de besturingsindustrie ondersteunt. De kern van onze oplossing bestaat uit software voor gebouwgebonden en industriële installaties waarmee u niet vastzit aan verplichte hardware, fabrieksgebonden protocollen of één partij als leverancier.

Alle Webeasy I/O modules zijn ontworpen voor zowel lokaal als remote gebruik. De modules worden aangestuurd via een MODbus serieel communicatieprotocol. Dit maakt integratie in een veldbus omgeving zeer eenvoudig.

De modules kunnen eenvoudig met elkaar verbonden worden door ze tegen elkaar op een DIN-rail te klikken. Via de ingebouwde WE-Connector wordt zowel de voeding als de seriële MODbus automatisch met elkaar verbonden. Er is dus geen extra bekabeling tussen de modules nodig, wat de efficiëntie in de montage enorm verhoogt.

Bij toepassing als remote I/O moeten de WE-Connectors van de modules verbonden worden met een twisted pair afgeschermd kabel (STP). Uitgebreide installatie- en montagevoorschriften zijn vanaf onze website [www.webeasy.nl](http://www.webeasy.nl) te downloaden.

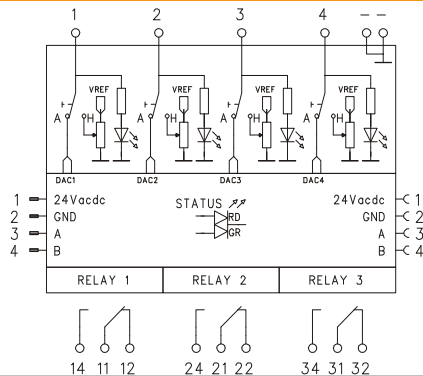
Er zijn diverse type modules verkrijgbaar, speciaal ontworpen voor gebouw- en industriële automatisering. De modules voorzien in LED-signalering, interventie voor automatisch- of handbedrijf, configureerbare in- en uitgangen en standalone intelligentie waardoor bij het wegvallen van de communicatie altijd een veilige situatie gewaarborgd is.



#### KENMERKEN:

- 4 analoge uitgangen 0 - 10V DC.
- Overbruggingschakelaar (automatisch-uit-hand) per analoge uitgang, met terugmelding naar de Webeasy Server.
- Gele LED-statusindicatie per analoge uitgang.
- 3 relaisuitgangen, 3 x wisselcontact 250V AC/ 8.A.
- Ingesloten behuizing voor DIN-rail TS35 of voor directe montage.
- Tweekleurige LED-statusinformatie van de module.
- Tweekleurige LED-statusinformatie per ingang. De kleur kan door middel van de software geselecteerd worden.
- Failsafe: uitgangen zijn softwarematig instelbaar voor wanneer de communicatie verloren gaat.
- Eenvoudige adressering door draaischakelaars.

# GEBOUWEN EN INSTALLATIES ONLINE BESTUREN



## BESTELINFORMATIE

■ Type	WE-4AOH-3DO
■ Categoriënummer	15478.2

## UITGANGSGEGEVENS

■ Analoge uitgangen	4 x 0-10V DC
■ Belastingweerstand / stroom per kanaal	> 1kOhm / < 10mA
■ Resolutie	10 mV
■ Conversiefout	± 30mV + 0,5%
■ Temperatuur coëfficiënt	0,01%/°C
■ LED -indicatie	Gele LED per analoge uitgangskanaal (verlichtingsniveau hangt af van uitgangsspanning; < 1,5V = geen verlichting)
■ Relaisuitgangen	3x wisselcontact - contact 250V~
■ Toelaatbaar voor / piekstroom (Ohmbelasting)	8A / 12A
■ Maximale voedingsbelasting	2000VA
■ Maximale totale stroom	24A
■ Levensduur elektrisch-mechanisch	Elektrisch: bij 2A belasting: > 1x 10 <sup>5</sup> / 4 x 10 <sup>5</sup> Cycli. Mechanisch: > 5 x 10 <sup>6</sup> Cycli
■ Maximale schakelfrequentie	6 min <sup>-1</sup> bij toelaatbare stroom, 1200 min <sup>-1</sup> bij geen belasting
■ Contactmateriaal	AgNi
■ Relais testspoelspanning – contact	4kV

## BUSGEGEVENS

■ Bus protocol / interface	MODbus RTU
■ Busaansluiting met behulp van	RS485, half duplex, niet geïsoleerd
■ Bustopologie / lengte maximaal	Multidropoline: 500 m
■ Busaansluitingen maximaal	64
■ Bussnelheid	19k2 bps
■ Buslijn afsluiting	Geïntegreerde eindweerstand, te activeren met behulp van doorverbinding (default: off)
■ Busbeveiliging	Ingebouwde transiënte beveiliging
■ Busaansluiting lokaal	Plugbare geïntegreerde aansluiting man/vrouw (modules gemonteerd zonder tussenruimte)
■ Busaansluiting remote	Plugbare man/vrouw schroefaansluiting, 0,2 – 1,0 mm <sup>2</sup>
■ Busaansluiting lokaal, gescheiden of op afstand	Plugbare man/vrouw schroefaansluiting 0,2..1,0mm <sup>2</sup> , Isolatie af te strippen tot 7 mm (niet inbegrepen)
■ Busbekabeling	STP (min. 2 paar, altijd GND aansluiten)

## ALGEMENE GEGEVENS

■ LED-indicatie: status (tweekleurig)	Run – geen communicatie – fout
■ Module voedingspanning	20 - 28V AC / DC
■ Module stroom	240 mA AC / 95 mA DC
■ Beveiligingscircuit	Tegen verkeerd aansluiten van de voedingspanning
■ Bedrijfstemperatuur bereik	0°C - 50°C
■ Opslagtemperatuur bereik	-20°C - 70°C
■ DIN-VDE regels	DIN en 50178: 1997 / DIN VDE 0110 vervuilingsgraad 2, overspanningcategorie III
■ Elektromagnetische geschiktheid	In overeenstemming met CE
■ Bedradingdiameter	0,2 – 2,5 mm <sup>2</sup> schroefklem aansluiting
■ Isolatie af te strippen lengte	6mm
■ Montage	DIN-rail TS35 of direct
■ Installatiepositie	elke
■ Opbouw	In rijen zonder tussenruimte. Na iedere 15 modules moet de voeding opnieuw extern worden aangebracht
■ Module maat l x b x h (TS 35 / direct)	53 x 95 x 60 / 58 mm
■ Isolatiemateriaal / brandklasse	Behuizing: Noryl. Klemmen: Polyamid 6.6 VO / UL94-VO
■ Beschermingsgraad (DIN 40050)	IP 20
■ Installatievoorschriften	Verkrijgbaar via <a href="http://www.webeasy.nl">www.webeasy.nl</a>

Dealer: